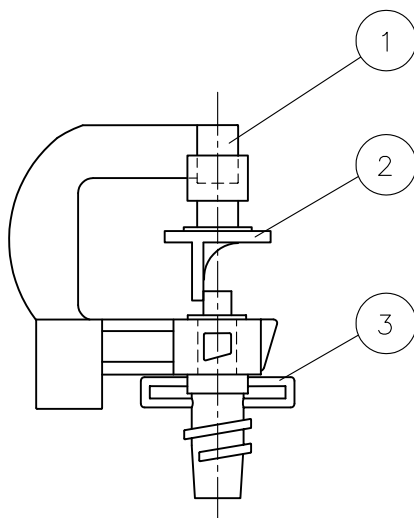


番号	部 品 名	材 質	個数	備 考
1	ヘッド本体	強化樹脂	1	7110-A-0
2	扇型インサート	強化樹脂	1	7110-A2-PMS
3	ノズル	強化樹脂	1	7110-A-1

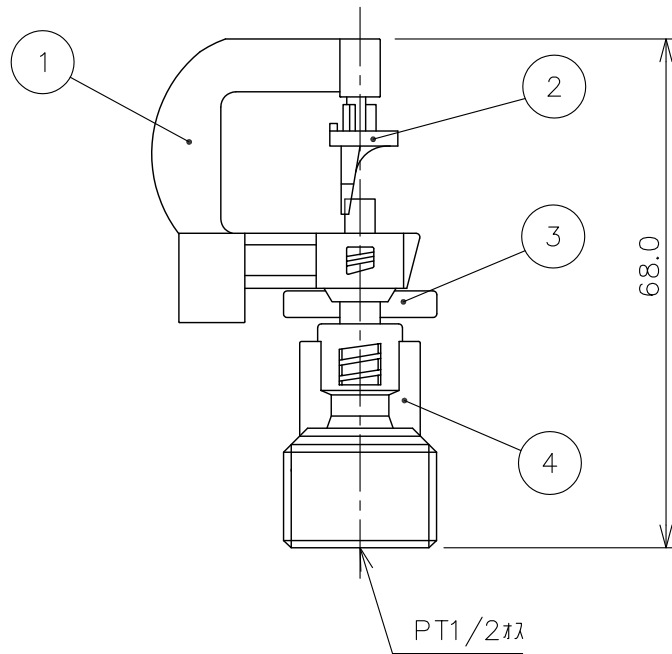


ノズル 7110-A-1

	緑	青	黄	黄緑	白	茶
径 (mm)	1.3	1.4	1.6	1.8	2.0	2.3
散水量 (L/分)	1.00 ~ 1.78	1.17 ~ 2.07	1.47 ~ 2.65	1.93 ~ 3.27	2.30 ~ 4.13	3.00 ~ 5.55

④					名称	マイクロかんがいシステム 7110シリーズマイクロヘッド
③						
②						
①	RD39057	ワタナベ	ホソヤ	2014.04.10	図番	B-007-30-A4
	改訂	署名	検印	日付	品名	扇形ミニスプレー
縮尺	1:1		日付	2005.02.10	型式	7110-PMS
承認	検図	設計	製図		株式会社イーエス・ウォーターネット	
ナカザワ	イワサキ		カワカミ			

番号	部 品 名	材 質	個数	備 考
1	ヘッド本体	強化樹脂	1	7110-A-0
2	扇形インサート	強化樹脂	1	7110-A2-PMS
3	ノズル	強化樹脂	1	7110-A-1
4	アダプターベース 1/2"オス	強化樹脂	1	7110-A-3



ノズル 7110-A-1

	青	黄	黄緑	白	茶
径 (mm)	1.4	1.6	1.8	2.0	2.3
散水量 (L/分)	1.17 ~ 2.07	1.47 ~ 2.65	1.93 ~ 3.27	2.30 ~ 4.13	3.00 ~ 5.55

②					名称 マイクロかんがい 7110マイクロヘッドアダプターベース付
①					
	改訂	署名	検印	日付	
サイズ	A4	投影法		図番	B-194-40-A4
縮尺	1:1	日付	2015.02.23	品名	扇形ミニスプレー
承認	検図	設計	製図	型式	7110-PMS
ホソヤ	ホソヤ		イワサキ	株式会社イーエス・ウォーターネット	