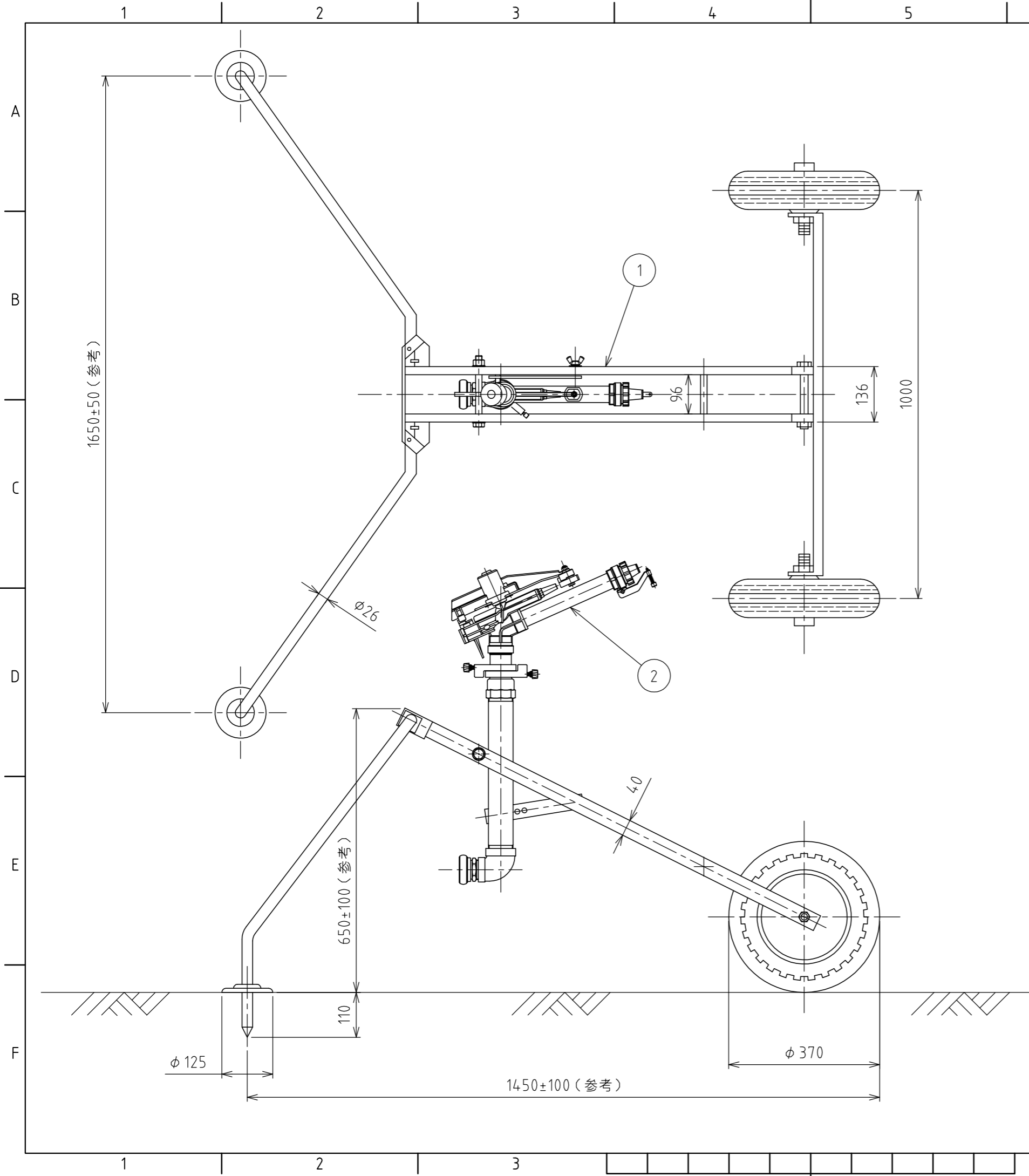


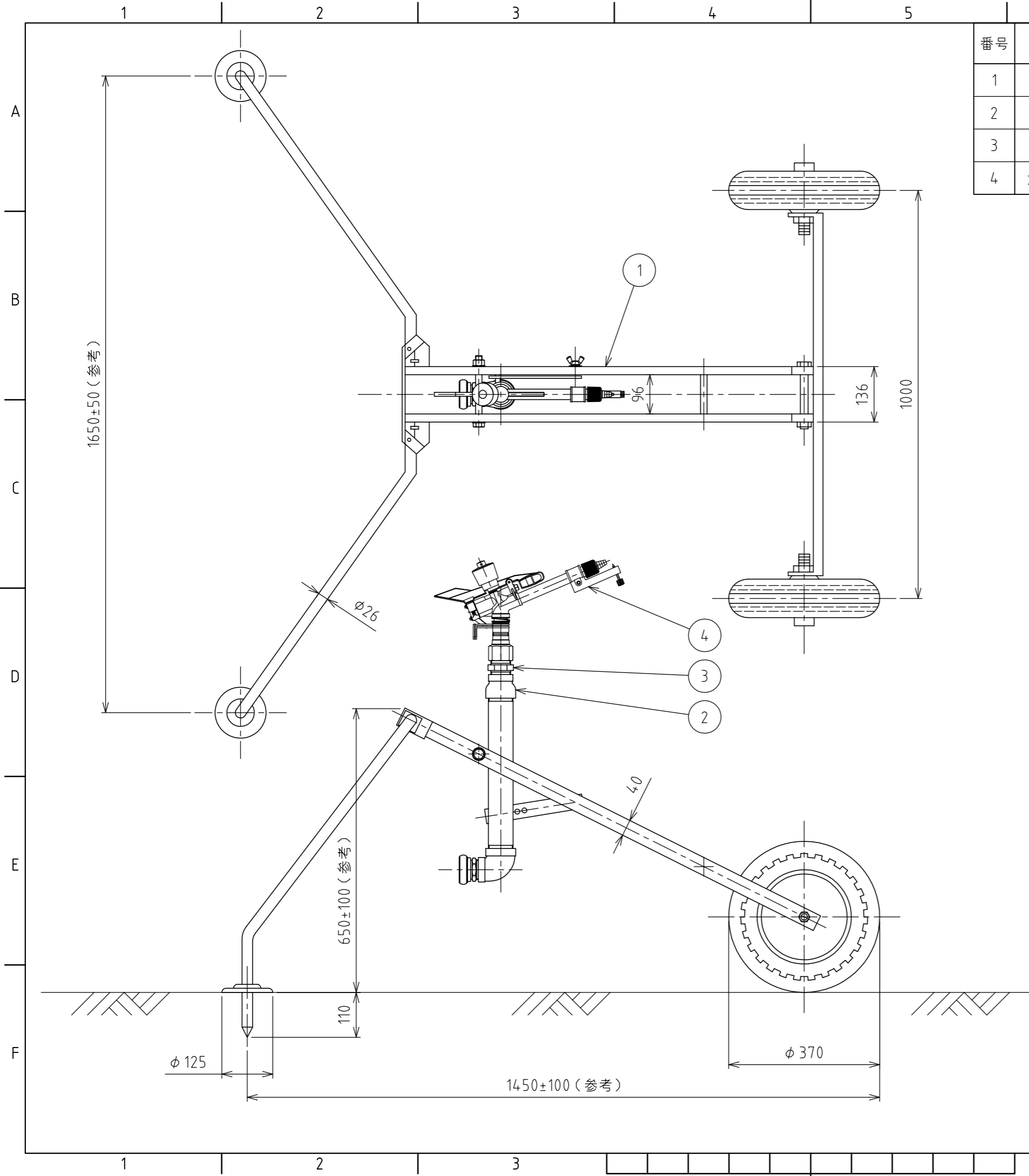
番号	名称	材質	個数	備考
1	レインガン用二輪台車		1	SP-A-2WS
2	白エルボ	FSGP	1	50A
3	町のメス×ガスオス	BC	1	MC-AD3, 50A

△2					名称	スプリンクラー関連製品 レインガン用台車
△1	改訂	署名	検印	日付	図番	G-060-38-A3 (Rev.02)
サイズ	A3	投影法			品名	レインガン用二輪台車 (50A町のメス×ガスオス)
縮尺	1:10	日付	2012.12.26		型式	SP-A-2WS-M50
承認	検図	設計	製図			
ホソヤ	ホソヤ		フタナベ			



番号	名称	個数	備考
1	レインガン用二輪台車 (町のメス40A付)	1	SP-A-2WS-M40
2	大型パートサークルスプリンクラー 280PC	1	SP-280-PC

△2					名称	スプリンクラー関連製品 レインガン (スプリンクラー) 付台車セット
△1	改訂	署名	検印	日付	図番	G-006-38-A3 (Rev.02)
サイズ	A3	投影法		日付	品名	二輪台車セット (280PC付) 40A町のメス×ガスオス
縮尺	1:10	設計	製図	2012.12.26	型式	SP-A-2WS-M40
承認	検図				株式会社 イーエス・ウォーターネット	
ホソヤ	ホソヤ			フタナベ		



番号	名称	材質	個数	備考
1	レインガン用二輪台車（町のメス40A付）		1	SP-A-2WS-M40
2	白径違いソケット	FSGP	1	50A×40A
3	白ニップル	FSGP	1	40A
4	大型レインガン コメット163		1	SP-163

				名称 スプリンクラー関連製品 レインガン（スプリンクラー）付台車セット
改訂 署名 検印 日付				
サイズ A3	投影法 		図番 G-083-38-A3 (Rev.01)	
縮尺 1:10	日付 2012.12.26	品名 二輪台車セット（コメット163付） 40A町のメス×ガスオス		
承認	検図	設計	製図	型式 SP-A-2WS-M40 (SP-163)
ホソヤ	ホソヤ		フタナベ	株式会社イーエスウォーターネット