

1

2

3

4

5

6

A

A

B

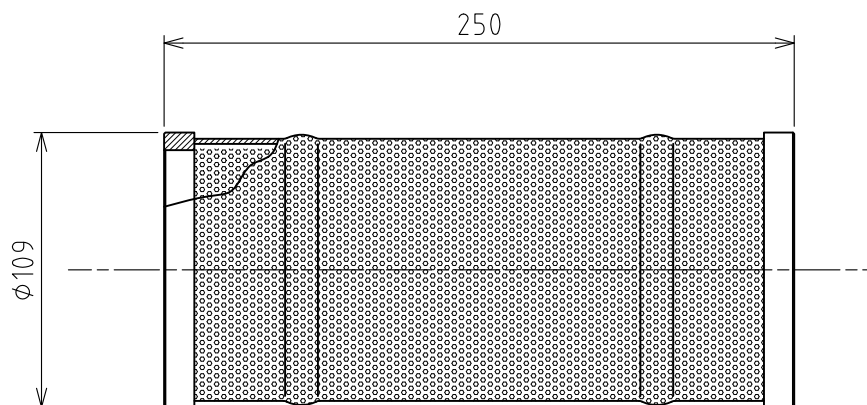
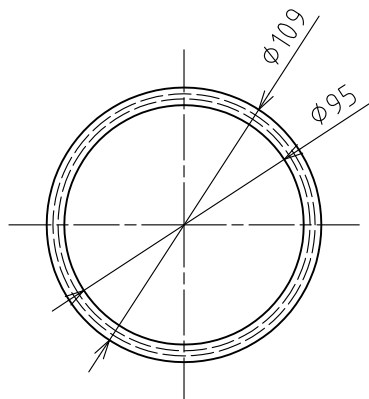
B

C

C

D

D



機種名：39-2M

エレメント一覧表 (SUSパンチングメタル)

ミクロン	3500	2500	1500	800
mm	3.5	2.5	1.5	0.8
メッシュ	4	6	10	20
用途	スプリンクラー			

△2					名称	メタルフィルター フィルター用アクセサリ
△1	RD42023	ワタナベ	ホソヤ	2017.04.28	図番	P-201-33-A4
	改訂	署名	検印	日付	品名	エレメント SUSパンチングメタル
サイズ	A4		投影法		型式	AF-A-E1-***-M3902(*メッシュサイズコード)
縮尺	1:3		日付	2007.11.26		
承認	検図	設計	製図			
ナカザフ	スズキ		カワカミ			
						株式会社イーエス・ウォーターネット

1

2

5

6