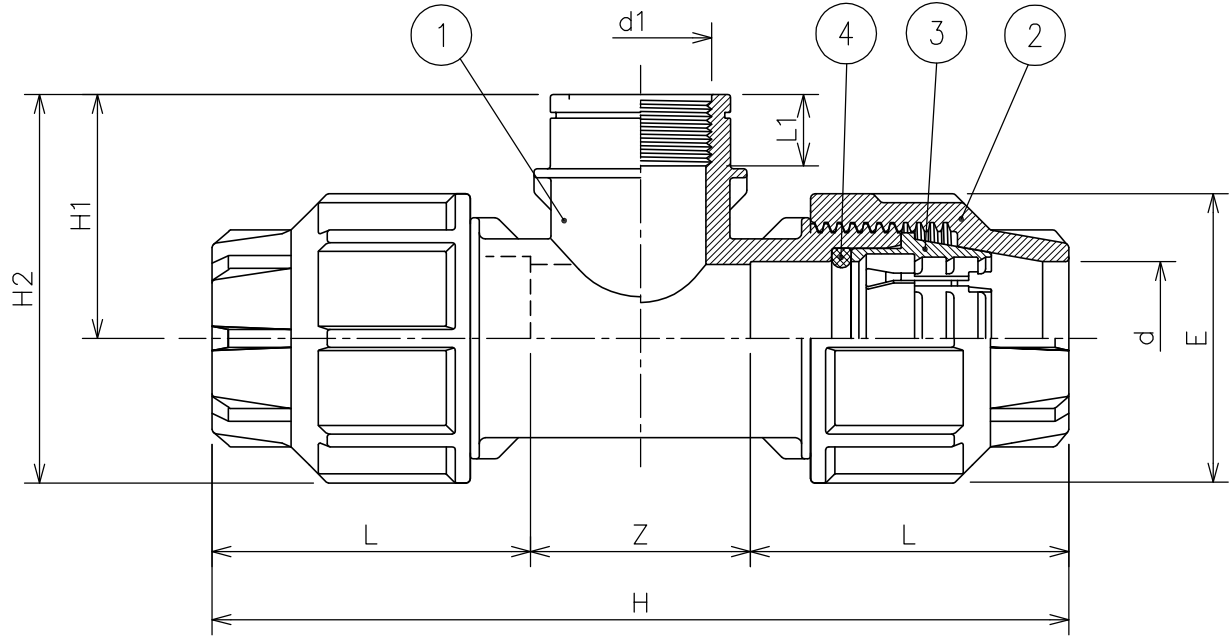


番号	部品名	材質	個数	備考
1	本体	ポリプロピレン	1	
2	キャップ	ポリプロピレン	2	
3	グリップリング	高性能樹脂	2	
4	Dリング	NBR	2	



dxd1xd	L	Z	H	E	L1	H1	H2	重量 (g)
16x1/2"x16	45	20	110	38	17	37	57	45
16x3/4"x16	45	20	110	38	18	40	59	50
20x1/2"x20	54	24	132	46	18	46	70	85
20x3/4"x20	54	24	132	46	18	46	70	85
25x1/2"x25	60	30	150	52	16	44	71	105
25x3/4"x25	60	30	150	52	19	46	73	110
25x1"x25	60	30	150	52	21	52	79	120
32x3/4"x32	72	42	186	64	19	58	85	180
32x1"x32	72	42	186	64	25	58	93	190
40x1"x40	75	62	212	78	22	72	110	330
40x1-1/4"x40	75	62	212	78	24	69	113	345
40x1-1/2"x40	75	62	212	78	24	73	113	365
50x1-1/2"x50	96	72	264	94	24	73	131	605
50x2"x50	96	72	264	94	26	85	134	640
63x1-1/2"x63	109	80	298	113	26	85	143	855
63x2"x63	109	80	298	113	28	87	143	885

最大使用圧力：1.0MPa
 耐圧試験圧力：1.6MPa
 使用推奨温度：
 -20℃～80℃

④					名称	樹脂製継手・ポリパイ関連製品
③						ポリエチレンパイプ (ISO規格) 用樹脂継手
②					図番	M-047-36-A4 (Rev.02)
①						
	改訂	署名	検印	日付	品名	チーズ (パイプ×メスネジ×パイプ)
縮尺	NONE		日付	2011.02.07		
承認	検図	設計	製図		型式	PCN-334
ホソヤ	ホソヤ		イワサキ			

株式会社 **イーエス・ウォーターネット**