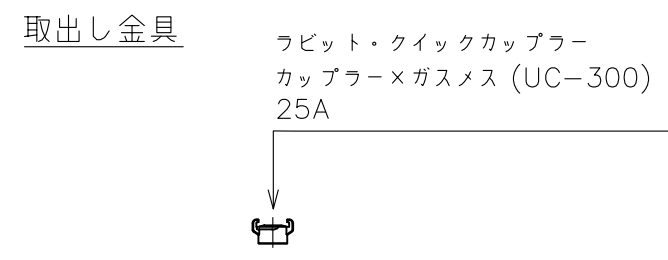
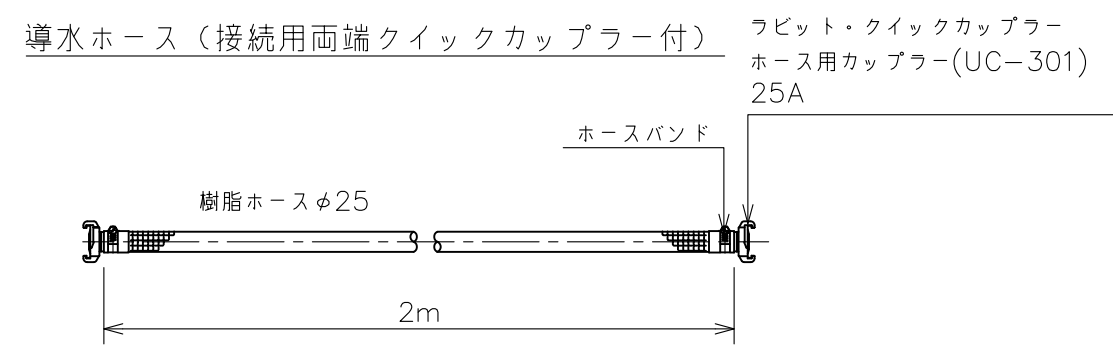


取水口セット



名称	散水セット ポータブル型ホースセット (巻取り式)			
図番	I-054-40-A3			
品名	露地用セット			
型式	ESS-UCPH-2550-5 (SP-5022SD×5)			
承認	検図	設計	製図	
ホソヤ	ホソヤ		イフサキ	
改訂	署名	検印	日付	
サイズ	A3	投影法		
縮尺	1:10	日付	2015.03.06	

株式会社 **イーエス・ウォーターネット**