

1

2

3

4

5

6

番号	名称	数量	注記
1	BCチーズ 25A	1	MS-SUS-15
2	BCブッシング 25A×20A	2	MS-SUS16
3	パピンダー 20A	2	MS-SUS-22
4	BCソケット 20A	2	MS-SUS-14
5	アダプター	2	MS-SUS-18
6	アダプター用ナット	2	MS-SUS-19

A

A

B

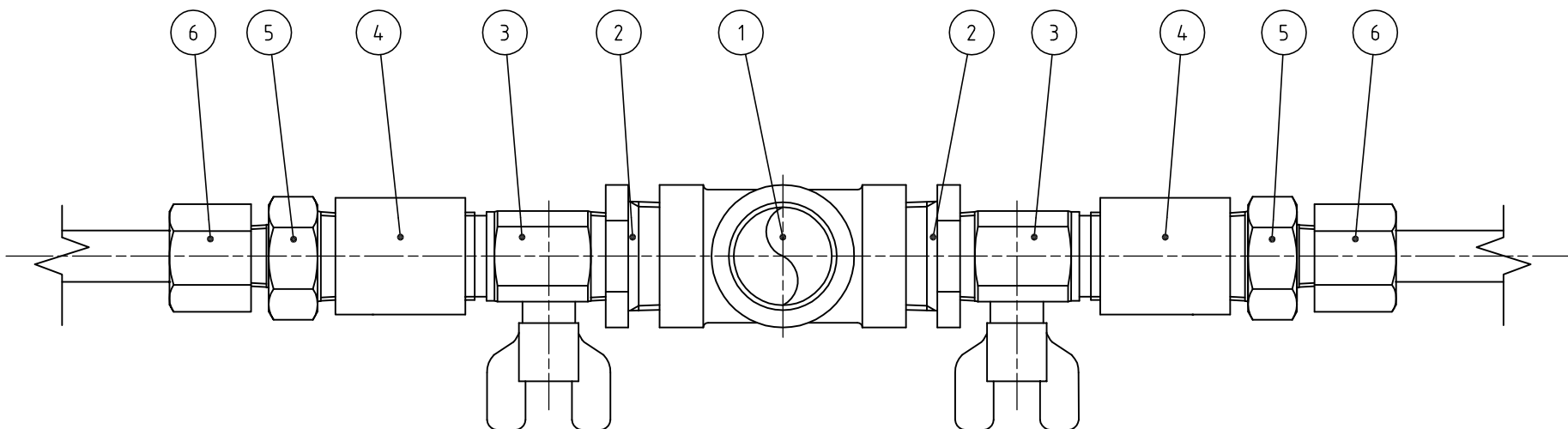
B

C

C

D

D



△					名称	マイクロかんがいシステム ステンレス管式頭上かん水システム用品
△						
	改訂	署名	検印	日付	図番	B-104-30-A4
サイズ	A4		投影法		品名	スタートセット 二方向
縮尺	1:2		日付	2005.04.12	型式	MS-SUS-02
承認	検図	設計	製図			
ナカザワ	イフサキ		カワカミ			

1

2

5

6