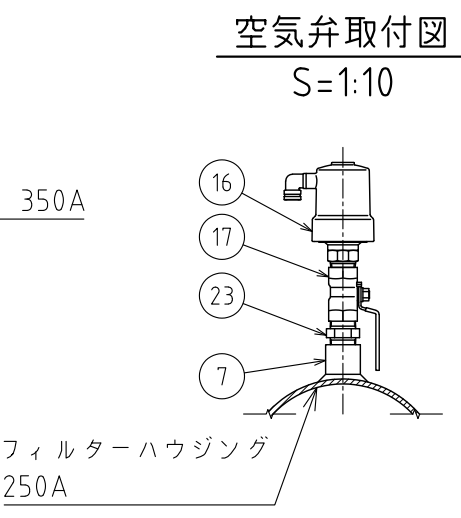
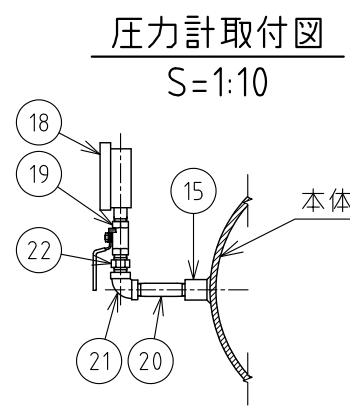
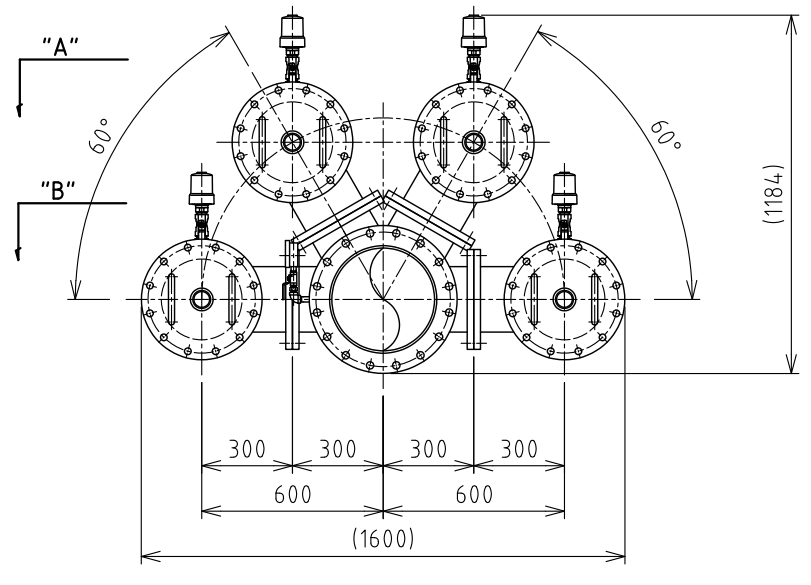
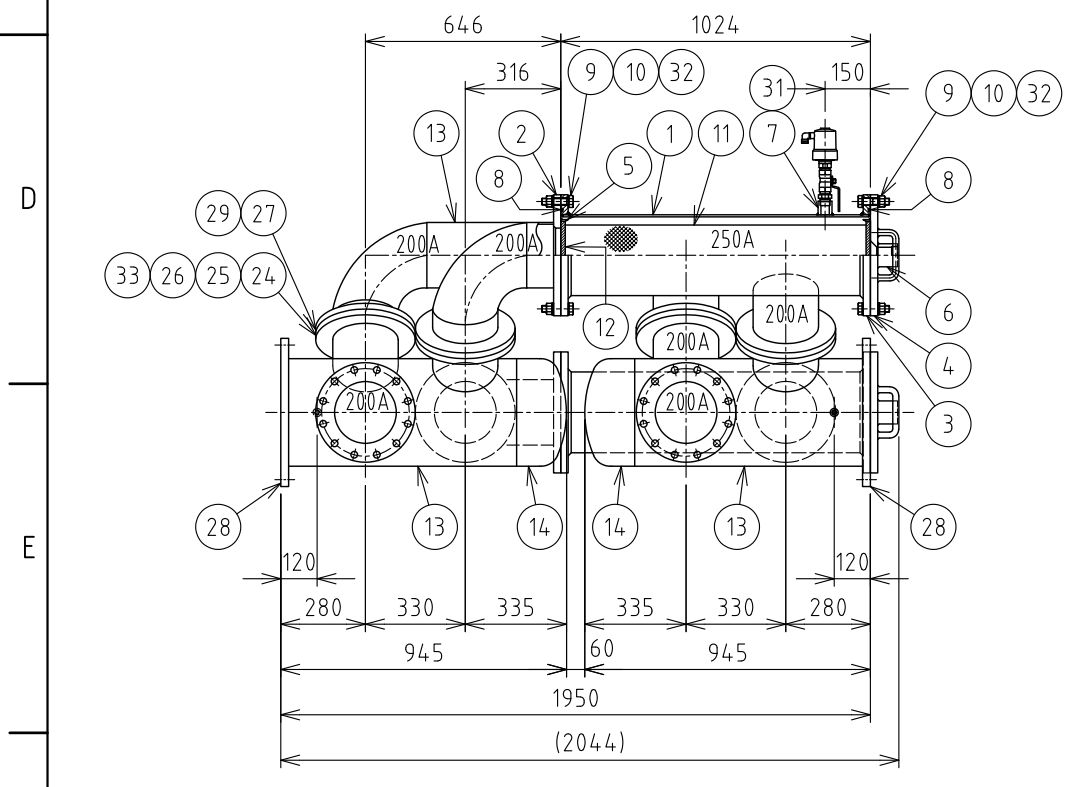


番号	名称	個数	材質	備考
1	フィルターハウジング	4	SGP	250A
2	フランジ	4	SS400	10K-250A
3	溝付フランジ	8	SS400	10K-250A相当
4	蓋フランジ	4	SS400	10K-250A
5	フィルターシリンダー受座	8	SS400	
6	ねじ込み型ハーフカップリング	4	SUS	50A
7	ねじ込み型ハーフカップリング	4	SUS	25A
8	Oリング	8	NBR	10K-250A用
9	ボルト・ナット	96	SUS304 (焼付き防止)	M22x90L
10	ワッシャー	192	SUS304	M22
11	フィルターシリンダー	4	SUS304	
12	ゴムパッキン	8	NBR	
13	本体	1式	SGP	350A,200A
14	キャップ	2	FSGP	350A
15	ねじ込み型ハーフカップリング	2	SUS	10A
16	空気弁	4	本体鋳鉄製	AV-D040C, 25A
17	ボールバルブ	4		25A
18	圧力計	2		10A, 75mm, 10K用
19	ボールバルブ	2		10A
20	長ニップル	2	SUS	10Ax75L
21	エルボ	2	SUS	10A
22	六角ニップル	2	SUS	10A
23	六角ニップル	4	SUS	25A
24	フランジ	8	SS400	10K-200A
25	ボルト・ナット	96	SUS304 (焼付き防止)	M20x85L
26	ワッシャー	192	SUS304	M20
27	Oリング	8	NBR	10K-200A用
28	フランジ	2	SS400	10K-350A
29	溝付フランジ	8	SS400	10K-200A相当
30	プラグ	2	FcMB (白)	10A
31	プラグ	4	FcMB (白)	25A
32	スプリングワッシャー	96	SUS304	M22
33	スプリングワッシャー	96	SUS304	M20



△	RD51004	ワタナベ	キシノ	2026.02.16
△	RD50016	ワタナベ	キシノ	2025.10.22
△	RD42021	ワタナベ	ホソヤ	2017.04.13
△	RD39247	ワタナベ	ホソヤ	2014.08.11
	改訂	署名	検印	日付
サイズ	A3	投影法		図番
縮尺	1:25	日付	2013.04.26	品名
承認	ホソヤ	検図	設計	製図
	ホソヤ			イフサキ

名称		メタルフィルター ES大型メタルフィルター 39-00シリーズ	
図番		P-024-38-A3 (Rev.01)	
品名		39-00-350	
型式		AF-39-00-350-10K	

フィルターシリンダー エレメント一覧表 (SUSパンチングメタル)

	3500	2500	1500	800
ミクロン				
mm	3.5	2.5	1.5	0.8
メッシュ	4	6	10	20

仕様

使用圧力	最大 1.0 MPa
ろ過面積	22,880 cm ²

塗装仕様

色	緑	内面	水道用液状エポキシ樹脂塗料 500μm以上(グレー)
	黒	外面	下塗: ノンブリード系エポキシ塗料 300μm以上 上塗: 塩化ゴム系塗料 1回塗 マンセル値: 10GY5/4 日塗工: L39-50H
		内面	水道用液状エポキシ樹脂塗料 500μm以上
		外面	ノンタールエポキシ塗料 200μm以上