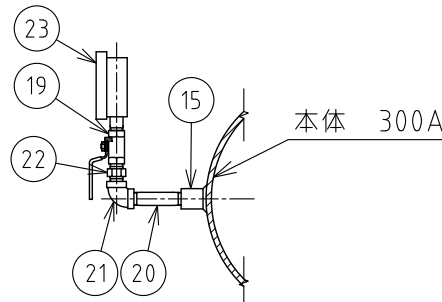
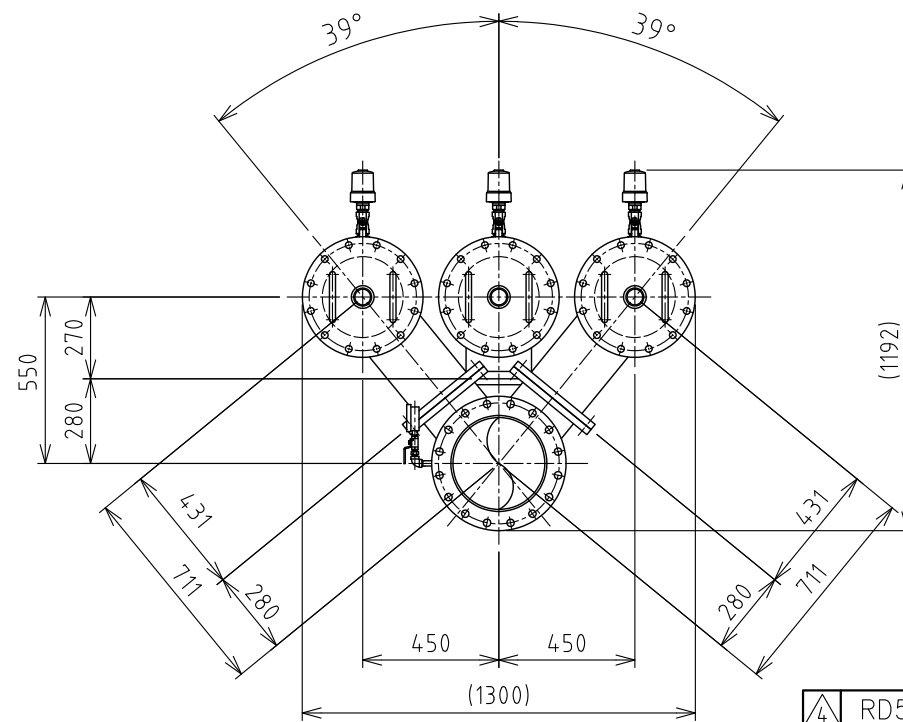
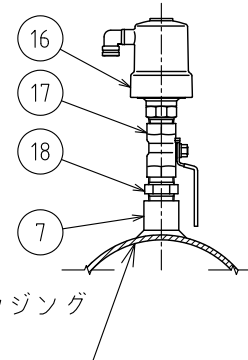


圧力計取付図
S=1:10



空気弁取付図
S=1:10



番号	名称	個数	材質	備考
1	フィルターハウジング	3	SGP	250A
2	フランジ	3	SS400	10K-250A
3	溝付フランジ	6	SS400	10K-250A相当
4	蓋フランジ	3	SS400	10K-250A
5	フィルターシリンダー受座	6	SS400	
6	ねじ込み型ハーフカップリング	3	SUS	50A
7	ねじ込み型ハーフカップリング	3	SUS	25A
8	Oリング	6	NBR	10K-250A用
9	ボルト・ナット	72	SUS304 (焼付き防止)	M22x90L
10	ワッシャー	14.4	SUS304	M22
11	フィルターシリンダー	3	SUS304	
12	ゴムパッキン	6	NBR	
13	本体	1式	SGP	300A,200A
14	キャップ	2	FSGP	300A
15	ねじ込み型ハーフカップリング	4	SUS	10A
16	空気弁	3	本体鋳鉄製	AV-D040C, 25A
17	ボールバルブ	3		25A
18	六角ニップル	3	SUS	25A
19	ボールバルブ	2		10A
20	長ニップル	2	SUS	10Ax75L
21	エルボ	2	SUS	10A
22	六角ニップル	2	SUS	10A
23	圧力計	2		10A, 75mm, 10K用
24	フランジ	6	SS400	10K-200A
25	ボルト・ナット	72	SUS304 (焼付き防止)	M20x85L
26	ワッシャー	14.4	SUS304	M20
27	Oリング	6	NBR	10K-200A用
28	フランジ	2	SS400	10K-300A
29	溝付フランジ	6	SS400	10K-200A相当
30	プラグ	4	FcMB (白)	10A
31	プラグ	3	FcMB (白)	25A
32	スプリングワッシャー	72	SUS304	M22
33	スプリングワッシャー	72	SUS304	M20

仕様

使用圧力	最大 1.0 MPa
ろ過面積	17,160 cm ²

塗装仕様

色	緑		黒	
	内面	外面	内面	外面
	水道用液状エポキシ樹脂塗料 500μm以上(グレー)	下塗:ノンブリード系エポキシ塗料 300μm以上 上塗:塩化ゴム系塗料 1回塗 マンセル値:10GY5/4 日塗工:L39-50H	水道用液状エポキシ樹脂塗料 500μm以上	ノンタールエポキシ塗料 200μm以上

フィルターシリンダー エレメント一覧表 (SUSパンチングメタル)

ミクロン	3500	2500	1500	800
mm	3.5	2.5	1.5	0.8
メッシュ	4	6	10	20

RD51004	ワタナベ	キシノ	2026.02.16
RD50016	ワタナベ	キシノ	2025.10.22
RD42021	ワタナベ	ホソヤ	2017.04.13
RD39246	ワタナベ	ホソヤ	2014.08.11
改訂	署名	検印	日付

サイズ	A3	投影法	
縮尺	1:25	日付	2013.04.26
承認	検図	設計	製図
ホソヤ	ホソヤ		イワサキ

名称
メタルフィルター
ES大型メタルフィルター 39-00シリーズ

図番
P-023-38-A3 (Rev.01)

品名
39-00-300

型式
AF-39-00-300-10K