

番号	名称	個数	材質	備考
1	本体	1	SGP	150A
2	フランジ	2	SS400	10K-150A
3	フィルターハウジング	1	SGP	250A
4	溝付フランジ	1	SS400	10K-250A相当
5	蓋フランジ	1	SS400	10K-250A
6	フィルターシリンダー受座	2	SS400	
7	ねじ込み型ハーフカップリング	1	SUS	50A
8	ねじ込み型ハーフカップリング	2	SUS	25A
9	ねじ込み型ハーフカップリング	2	SUS	10A
10	Oリング	1	NBR	10K-250A用
11	ボルト・ナット	12	SUS304 (焼付き防止)	M22×90L
12	ワッシャー	24	SUS304	M22
13	フィルターシリンダー	1	SUS304	
14	ゴムパッキン	2	NBR	
15	プラグ	2	FcMB (白)	25A
16	補強プレート	1	SS400	t=9
17	六角ニップル	1	SUS	25A
18	ボールバルブ	1		25A
19	空気弁	1	本体鋳鉄製	AV-D040C, 25A
20	長ニップル	2	SUS	10A×75L
21	エルボ	2	SUS	10A
22	六角ニップル	2	SUS	10A
23	ボールバルブ	2		10A
24	圧力計	2		10A, 75mm, 10K用
25	プラグ	2	FcMB (白)	10A
26	スプリングワッシャー	12	SUS304	M22

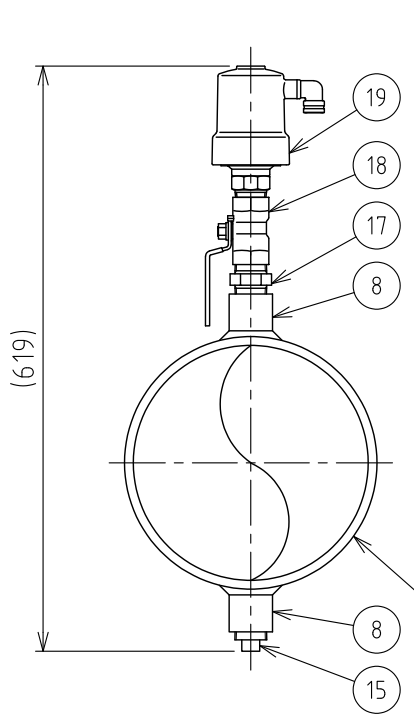
仕様

使用圧力	最大 1.0 MPa
ろ過面積	5,720 cm ²

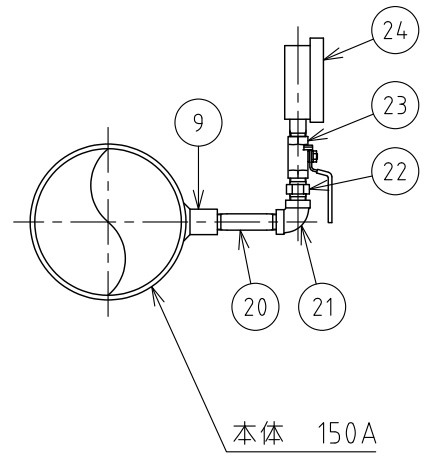
塗装仕様

色		内面		外面	
		緑	水道用液状エポキシ樹脂塗料	500μm以上(グレー)	下塗: ノンブリード系エポキシ塗料
黒		水道用液状エポキシ樹脂塗料 500μm以上		上塗: 塩化ゴム系塗料	1回塗
				マンセル値: 10GY5/4	日塗工: L39-50H
		水道用液状エポキシ樹脂塗料 500μm以上		ノンタールエポキシ塗料 200μm以上	

空気弁取付図



圧力計取付図



フィルターシリンダー エレメント一覧表 (SUSパンチングメタル)

ミクロン	3500	2500	1500	800
mm	3.5	2.5	1.5	0.8
メッシュ	4	6	10	20

△	RD51004	ワタナベ	キシノ	2026.02.16
△	RD50016	ワタナベ	キシノ	2025.10.22
△	RD42021	ワタナベ	ホソヤ	2017.04.13
△	RD39243	ワタナベ	ホソヤ	2014.08.11
	改訂	署名	検印	日付
サイズ	A3		投影法	
縮尺	1:8		日付	2013.04.26
承認	検図	設計	製図	
ホソヤ	ホソヤ		イワサキ	

名称: **メタルフィルター ES大型メタルフィルター 39-00シリーズ**

図番: **P-020-38-A3 (Rev.01)**

品名: **39-00-150**

型式: **AF-39-00-150-10K**

