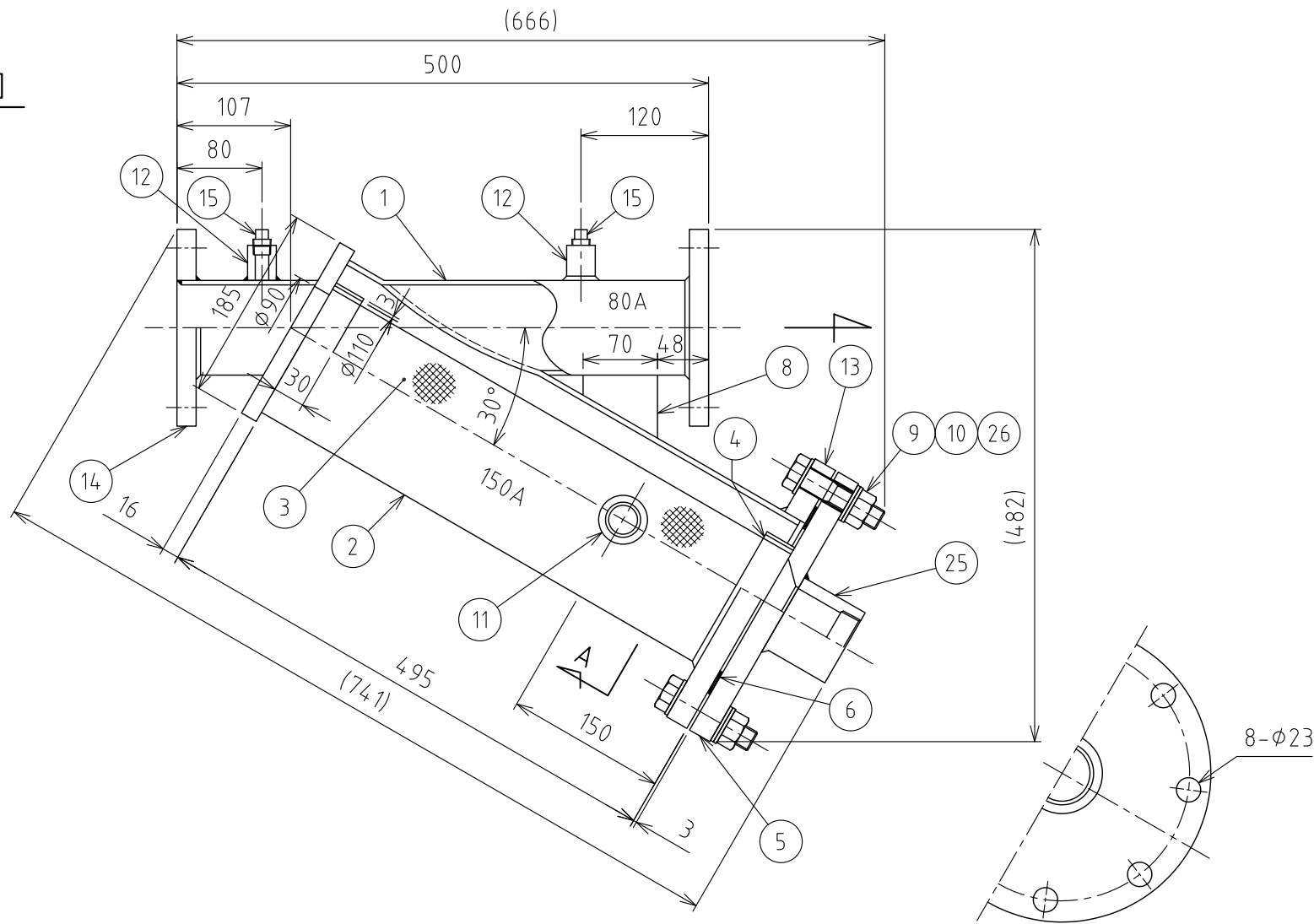
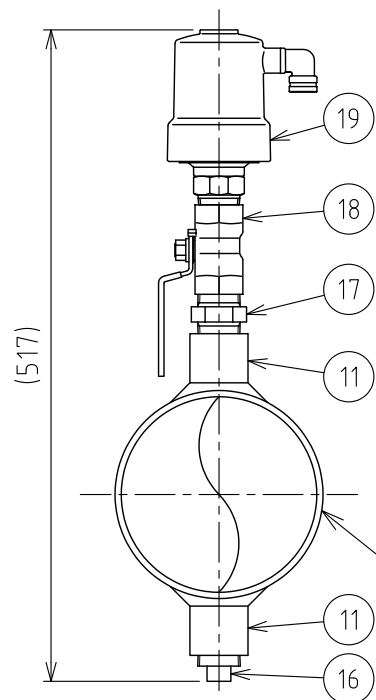


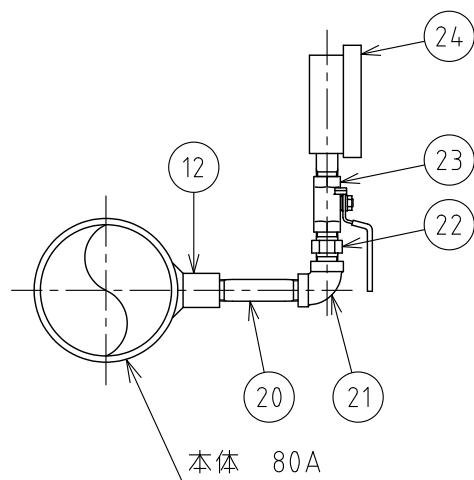
平面図



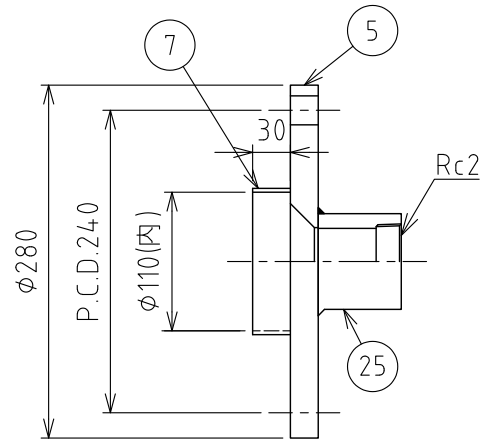
空気弁取付図
A 矢視



圧力計取付図



蓋フランジ



エレメント一覧表 (スクリーン)

種類	パンチングメタル				ワイヤーネット						
	3500	2500	1500	800	緑	青	白	赤	黄	黒	
カラーコード											
ミクロン	3500	2500	1500	800	500	300	200	130	100	80	
mm	3.5	2.5	1.5	0.8	0.5	0.3	0.2	0.13	0.1	0.08	
メッシュ	4	6	10	20	30	50	75	120	155	200	
用途	スプリンクラー				マイクروسプリンクラー スプレーノズル		ドリフチューブ		フォグノズル		

番号	名称	個数	材質	備考
1	本体	1	SGP	80A
2	フィルターハウジング	1	SGP	150A
3	フィルターシリンダー	1	SUS304	
4	ゴムパッキン	2	NBR	
5	蓋フランジ	1	SS400	10K-150A
6	ガスケット	1	ジョイントシート	10K-150A (トンボNo.1995)
7	フィルターシリンダー受座	2	SS400	
8	リブ	1	SS400	t=12
9	ボルト・ナット	8	SUS304 (焼付き防止)	M20×85L
10	ワッシャー	16	SUS304	M20
11	ねじ込み型ハーフカップリング	2	SUS	25A
12	ねじ込み型ハーフカップリング	2	SUS	10A
13	フランジ	1	SS400	10K-150A
14	フランジ	2	SS400	10K-80A
15	プラグ	2	FcMB (白)	10A
16	プラグ	2	FcMB (白)	25A
17	六角ニップル	1	SUS	25A
18	ボールバルブ	1		25A
19	空気弁	1	本体鋳鉄製	AV-D040C, 25A
20	長ニップル	2	SUS	10A×75L
21	エルボ	2	SUS	10A
22	六角ニップル	2	SUS	10A
23	ボールバルブ	2		10A
24	圧力計	2		10A, 75mm, 10K用
25	ねじ込み型ハーフカップリング	1	SUS	50A
26	スプリングワッシャー	8	SUS304	M20

仕様

使用圧力	最大 1.0 MPa
ろ過面積	1,430 cm ²

塗装仕様

色	緑	内面	水道用液状エポキシ樹脂塗料 500μm以上(グレー)
		外面	下塗: ノンブリード系エポキシ塗料 300μm以上 上塗: 塩化ゴム系塗料 1回塗 マンセル値: 10GY5/4 日塗工: L39-50H
黒	内面	水道用液状エポキシ樹脂塗料 500μm以上	
	外面	ノンタールエポキシ塗料 200μm以上	

△	RD51004	ワタナベ	キシノ	2026.02.16
△	RD50016	ワタナベ	キシノ	2025.10.22
△	RD48023	ワタナベ	ヤマダ	2023.08.18
△	RD42021	ワタナベ	ホソヤ	2017.04.13
△	RD39214	ワタナベ	ホソヤ	2014.07.31
	改訂	署名	検印	日付

サイズ	A3	投影法	
縮尺	1:6	日付	2013.04.12
承認	ホソヤ	検図	ホソヤ
設計		製図	イワサキ

名称	メタルフィルター ES大型メタルフィルター 39-00シリーズ
図番	P-018-38-A3 (Rev.01)
品名	39-00-80
型式	AF-39-00-80-10K