

1

2

3

4

5

6

A

A

B

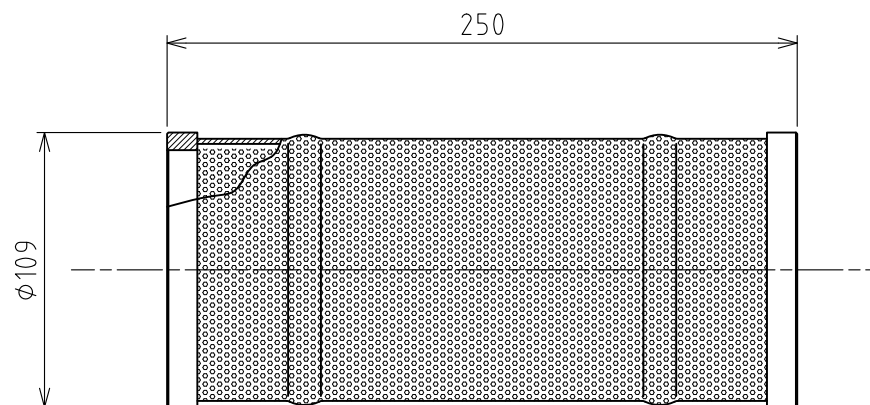
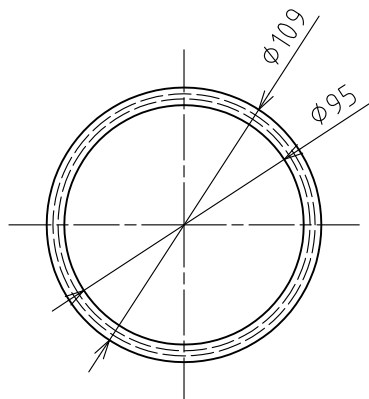
B

C

C

D

D



機種名：39-2M

エレメント一覧表 (SUSパンチングメタル)

ミクロン	3500	2500	1500	800
mm	3.5	2.5	1.5	0.8
メッシュ	4	6	10	20
用途	スプリンクラー			

△					名称	メタルフィルター フィルター用アクセサリ
△	RD42023	ワタナベ	ホソヤ	2017.04.28	図番	P-201-33-A4
	改訂	署名	検印	日付	品名	エレメント SUSパンチングメタル
サイズ	A4		投影法		型式	AF-A-E1-***-M3902(*メッシュサイズコード)
縮尺	1:3		日付	2007.11.26		
承認	検図	設計	製図			
ナカザフ	スズキ		カワカミ		株式会社 イー・エス・ウォーターネット	

1

2

5

6

1

2

3

4

5

6

A

B

C

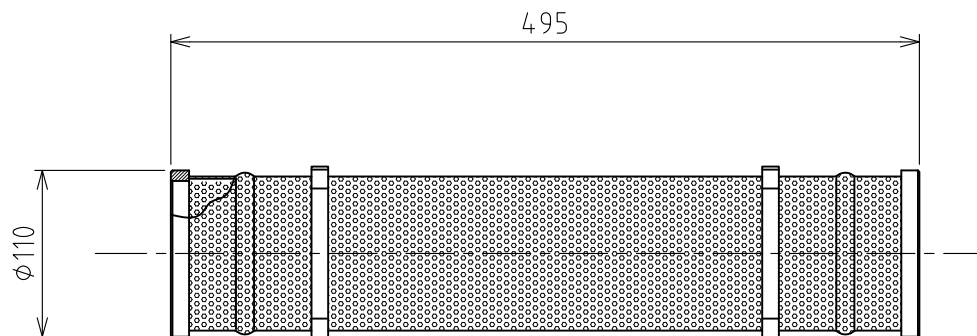
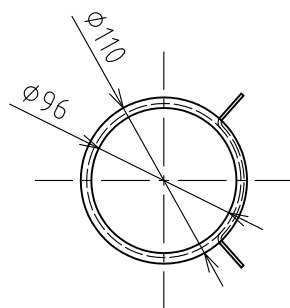
D

A

B

C

D



機種名：39-3M

エレメント一覧表 (SUSパンチングメタル)

ミクロン	3500	2500	1500	800
mm	3.5	2.5	1.5	0.8
メッシュ	4	6	10	20
用途	スプリンクラー			

△					名称	メタルフィルター フィルター用アクセサリ
△	RD42023	フタナベ	ホソヤ	2017.04.28	図番	P-202-33-A4
	改訂	署名	検印	日付	品名	エレメント SUSパンチングメタル
サイズ	A4		投影法		型式	AF-A-E1-***-M3903(*メッシュサイズコード)
縮尺	1:5		日付	2010.06.21		
承認	検図	設計	製図			
ホソヤ	ホソヤ		フタナベ			
						株式会社イーエス・ウォーターネット

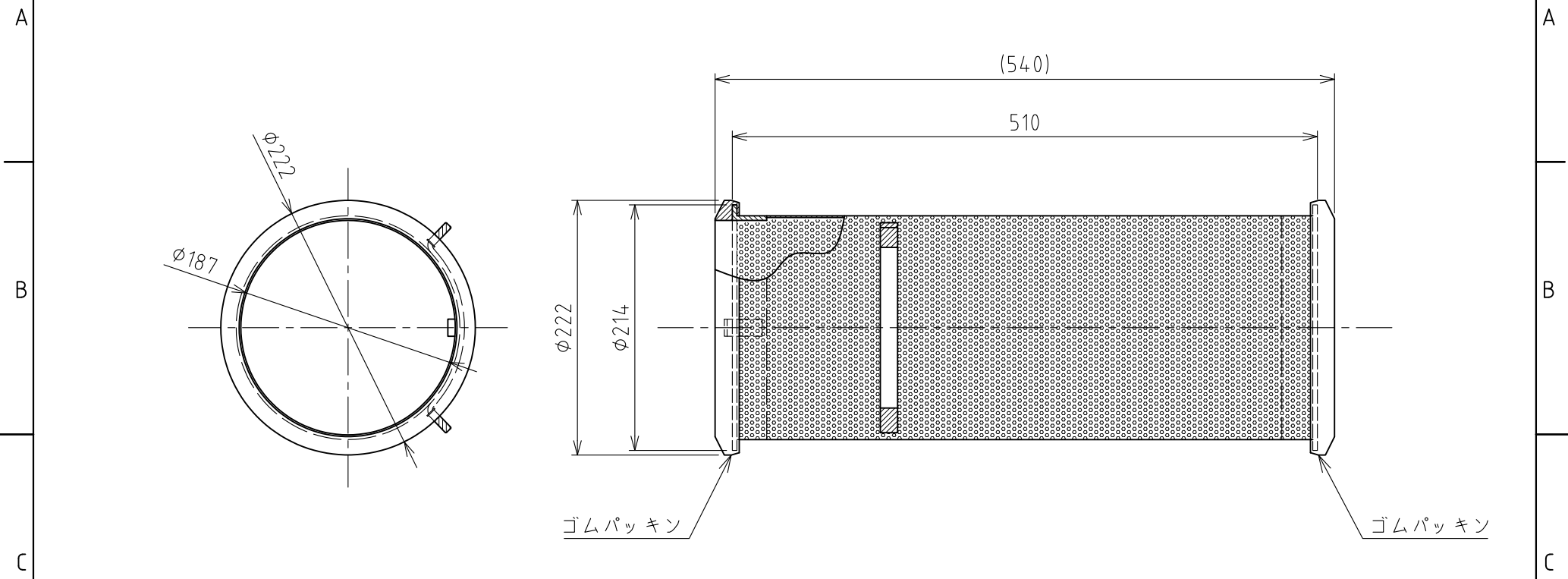
1

2

5

6

1 2 3 4 5 6



機種名：39-4MS,39-6M

エレメント一覧表 (SUSパンチングメタル)

ミクロン	3500	2500	1500	800	500
mm	3.5	2.5	1.5	0.8	0.5
メッシュ	4	6	10	20	30
用途	スプリンクラー				

△	RD51004	ワタナベ	キシノ	2026.02.16	名称	メタルフィルター フィルター用アクセサリ
△	RD42023	ワタナベ	ホソヤ	2017.04.28		
	改訂	署名	検印	日付	図番	P-203-33-A4
サイズ	A4		投影法		品名	エレメント SUSパンチングメタル
縮尺	1:5		日付	2010.06.21	型式	AF-A-E1-***-M3904(*メッシュサイズコード) AF-A-E1-***-M3906(*メッシュサイズコード)
承認	検図	設計	製図		株式会社 イーエス・ウォーターネット	
ホソヤ	ホソヤ		ワタナベ			

1 2 3 4 5 6

1 2 3 4 5 6 7 8

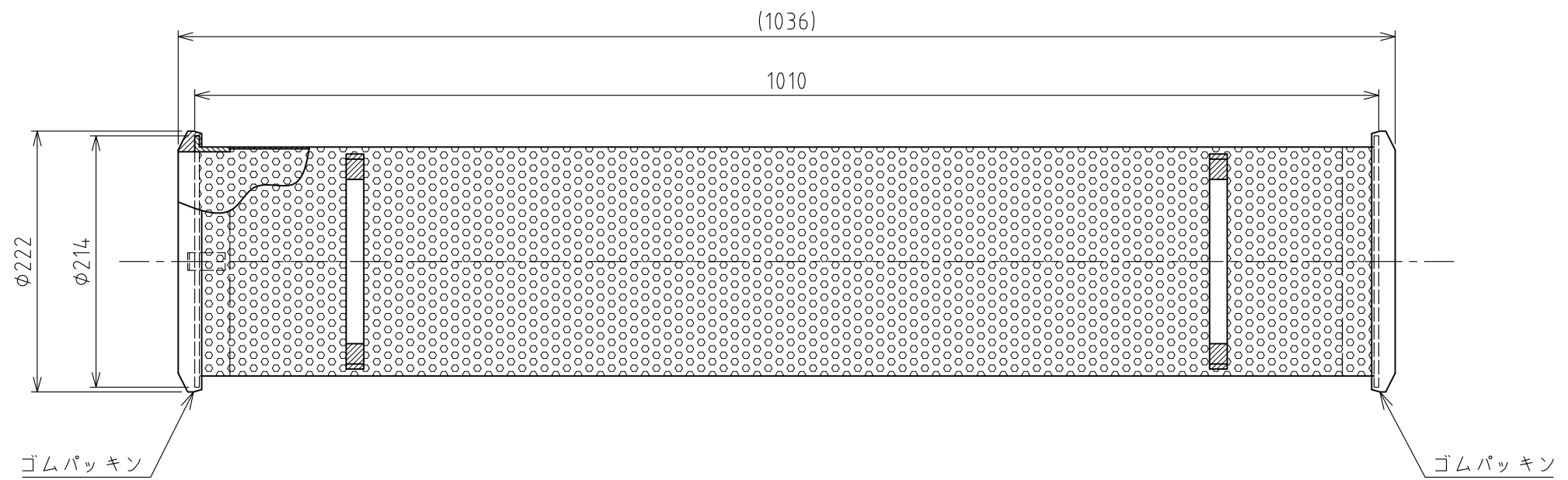
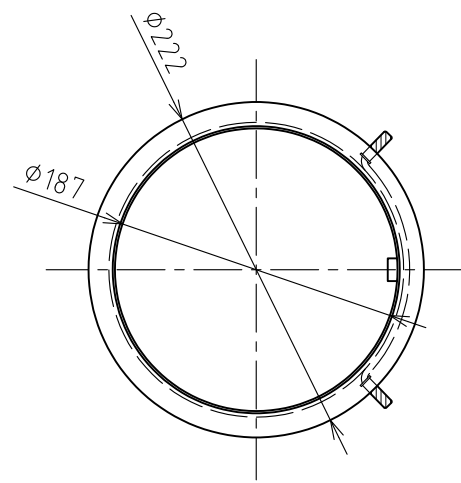
A A

B B

C C

D D

E E



フィルターシリンダー エレメント一覧表 (SUSパンチングメタル)

ミクロン	3500	2500	1500	800
mm	3.5	2.5	1.5	0.8
メッシュ	4	6	10	20

RD51004	フタナベ	キシノ	2026.02.16	名称	メタルフィルター フィルター用アクセサリ
改訂	署名	検印	日付	図番	P-204-42-A3
サイズ	A3	投影法		品名	エレメント SUSパンチングメタル
縮尺	1:5	日付	2017.02.23	型式	AF-A-E1-***-M3900(*メッシュコード)
承認	検図	設計	製図	株式会社 イーエス・ウォーターネット	
ホソヤ	ホソヤ		フタナベ		

1 2 3 4 5 6 7 8

F F