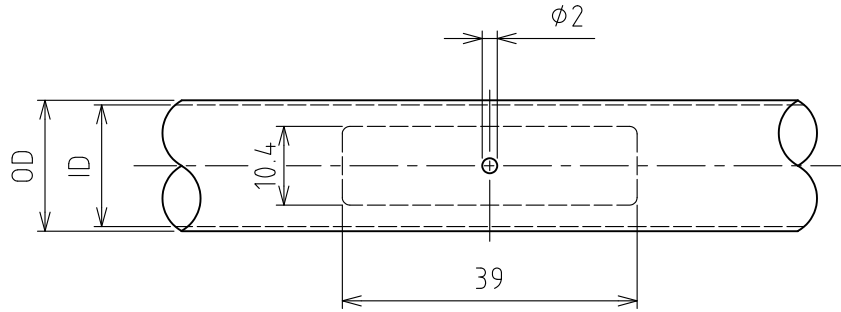


(単位：mm)

OD (外径)	ID (内径)	肉厚	推奨適用圧力
15.58	13.8	0.89	0.1~0.3MPa
15.84	13.8	1.02	0.1~0.35MPa
16.08	13.8	1.14	

標準品※

内部ドリッパー



AMN-PC16 推奨敷設最大長 (m)

※標準品 (肉厚1.02) の場合

型 式	ドリッパー 当り滴下量	ドリッパー間隔 (cm)							
		15	20	30	40	50	60	70	100
AMN-PC16-1.1L	1.1L/H	105	135	193	246	296	342	386	507
AMN-PC16-1.6L	1.6L/H	82	106	151	193	232	268	302	397
AMN-PC16-2.0L	2.0L/H	71	91	131	167	200	232	262	344
AMN-PC16-2.2L	2.2L/H	66	86	123	156	188	218	246	323
AMN-PC16-3.8L	3.8L/H	46	60	86	110	132	152	172	227

注) 使用温度は40℃以下とする。

推奨フィルターメッシュサイズ#120 (130μm)。

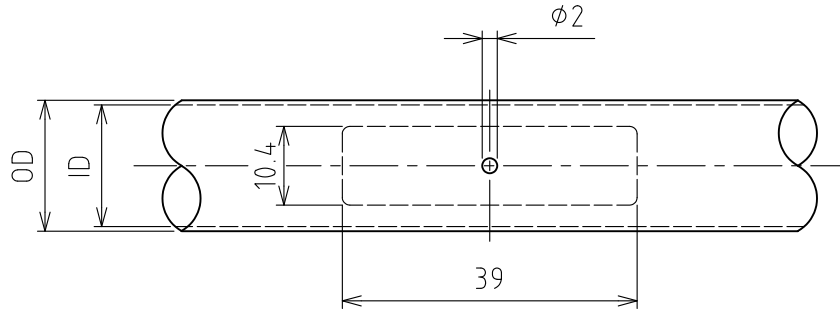
RD50014	ミヤガワ	キシノ	2025.06.03	名称	ドリップかんがい アムノソドリップチューブ 定流量型
改訂	署名	検印	日付		
サイズ	A4	投影法		図番	A-134-42-A4
縮尺	1:1	日付	2016.11.02	品名	AMN-PC 定流量型 16mm
承認	検図	設計	製図	型式	AMN-PC16-1.1L~AMN-PC16-3.8L
ホソヤ	ホソヤ		マオカ	株式会社イーエス・ウォーターネット	

(単位：mm)

標準品※

OD (外径)	ID (内径)	肉厚	推奨適用圧力
19.64	17.6	1.02	0.1~0.35MPa
19.98	17.6	1.19	

内部ドリッパー



AMN-PC20 推奨敷設最大長 (m)

※標準品 (肉厚1.02) の場合

型 式	ドリッパー 当り滴下量	ドリッパー間隔 (cm)							
		15	20	30	40	50	60	70	100
AMN-PC20-1.1L	1.1L/H	162	209	298	379	454	525	592	776
AMN-PC20-1.6L	1.6L/H	126	163	233	296	356	412	465	609
AMN-PC20-2.0L	2.0L/H	109	141	201	256	308	356	402	527
AMN-PC20-2.2L	2.2L/H	102	133	189	241	290	335	378	496
AMN-PC20-3.8L	3.8L/H	71	93	132	169	203	235	265	348

注) 使用温度は40℃以下とする。

推奨フィルターメッシュサイズ#120 (130μm)。

△2					名称 ドリップかんがい アムノソドリップチューブ 定流量型
△1	RD50014	ミヤガワ	キシノ	2025.06.03	
	改訂	署名	検印	日付	図番 A-135-42-A4
サイズ	A4		投影法		
縮尺	1:1		日付	2016.11.02	品名 AMN-PC 定流量型 20mm
承認	検図	設計	製図		型式 AMN-PC20-1.1L~AMN-PC20-3.8L
ホソヤ	ホソヤ		マオカ		
株式会社イーエス・ウォーターネット					