

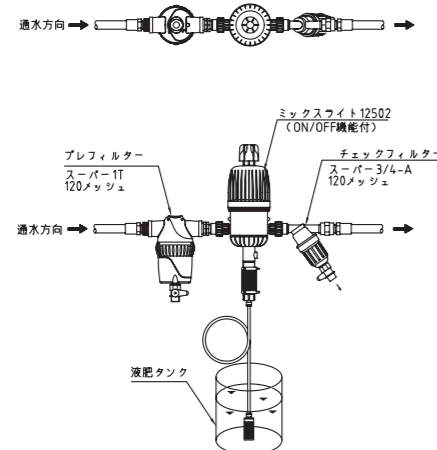


流量比例式 液肥・薬液混入器

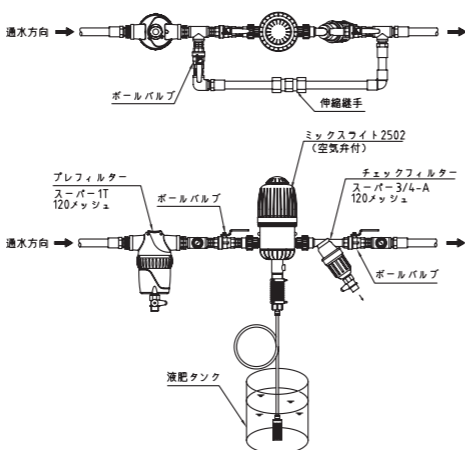
Mix Rite ミックスライトシリーズ

設置参考図

液肥混入器ミックスライト
インライン設置参考図



液肥混入器ミックスライト
バイパス設置参考図



コントロールヘッド



小規模圃場用



大規模圃場用

取付口径	25mm (1次側) 20mm (2次側)
推奨流量	20~2500L/時
希釈倍率	0.2~4% (1/500~1/25)
標準構成	混入器、乾電池式タイマー、フィルター(2台)、 圧力制御弁、他継手一式

取付口径	50mm
推奨流量	30~420L/分
希釈倍率 (TF-15)	0.2~5% (1/500~1/20)
標準構成	混入器 (TF-15)、乾電池式タイマー、 フィルター、圧力制御弁、他継手一式

混入器オプション



品名	パルスライト	ファータガード	空気弁(吸気式)	フローガード
型式	別途お問い合わせ下さい		AV-A010	AV-A010
適用	別途お問い合わせ下さい		呼径 20	呼径 25

国際的な品質管理規格 ISO 9001取得



*本カタログ記載製品の仕様について予告なく変更することがあります。
必ず最寄の営業所までお問い合わせ下さい。

お問い合わせ先

株式会社 イーエス・ウォーターネット

本社 / 〒206-0024 東京都多摩市諏訪4丁目24番地の1 TEL.042-355-7701 FAX.042-372-3721
 東日本営業部 / 〒206-0024 東京都多摩市諏訪4丁目24番地の1 TEL.042-355-7702 FAX.042-372-3721
 南九州支店 / 〒890-0056 鹿児島市下荒田4丁目54番15号 TEL.099-255-0601 FAX.099-255-2010
 沖縄支店 / 〒901-2227 沖縄県宜野湾市宇地泊89番地 TEL.098-898-7200 FAX.098-898-7230
 札幌営業所 / 〒003-0002 札幌市白石区東札幌二条5丁目7番8号 TEL.011-817-8830 FAX.011-817-8831
 大阪営業所 / 〒560-0036 大阪府豊中市蛍池西町2丁目7番1号 TEL.06-6852-2371 FAX.06-6852-2361
 北九州営業所 / 〒819-0006 福岡市西区姪浜駅南3丁目16番26号 TEL.092-894-3001 FAX.092-894-3000

URL: <http://www.es-waternet.co.jp>



2011.2.ops



株式会社 イーエス・ウォーターネット

ミックスライト12502 (ON/OFF機能付き) / 2512 (空気弁付き) 薬液バイパスタイプ

メンテナンス性、耐久性、作業効率を追求した水圧式混入器。

特長

- ◆ 流速、圧力変動にかかわらず流量に応じた正確な混入量
- ◆ 水圧だけで他の動力は一切不要
- ◆ 部品点数を最小限に、消耗品も大幅に削減したシンプル構造
- ◆ 混入器内部が薬液に触れず消耗品等のメンテナンスコストを削減。強い薬品、原液での混入もメンテナンスフリー (薬液バイパスタイプ)

用途

- ◆ 施設園芸…液肥の混入、防除薬液の混入
- ◆ 畜産…家畜の飲料水へワクチン・薬液の混入
- ◆ 水処理…薬液の混入
- ◆ 環境…プラントの消臭剤の混入、洗剤液の混入
- ◆ 緑化・ガーデニング…液肥の混入、防除薬液の混入



品名	普及タイプ (ON/OFF機能付)	普及タイプ (空気弁付)	普及タイプ (ON/OFF機能付)	普及タイプ (空気弁付)
型式	12502	2502	12504	2504
混入倍率	任意			
注入量	0.2~2%		0.4~4%	
作動流量	20~2500L/時		30~2500L/時	
作動圧力	0.02~0.8MPa			
本体材質/取付口径	特殊樹脂/20mm			



品名	中規模タイプ			大型タイプ			薬液バイパスタイプ
型式	TF-5	TF-10	TF-25	TF-5	TF-10	TF-25	2512
混入倍率	任意						
注入量	0.1~1%	0.2~2%	0.5~5%	0.1~1%	0.2~2%	1~5%	0.1~1% 0.3~2.5% 1~5.5%
作動流量	200~5000L/時		500~10000L/時	2000~25000L/時		100~2500L/時	
作動圧力	0.1~0.8MPa						0.02~0.8MPa
取付口径	25mm (32mm)	40mm (50mm)	50mm (63mm)	20mm			

()内は別途手数料が必要です。

大流量型 AgroRite (アグロライト) 50

ミックスライトシリーズとイーエスオリジナル差圧維持弁との組み合わせで、小流量から大流量まで対応した混入器ユニットです。大規模な施設に最適です。



品名	流量比例式混入器アグロライト
型式	AL-50
口径	50mm

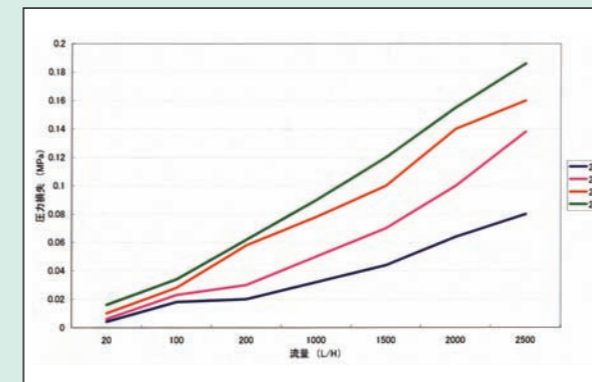
特長

- ◆ 小流量から大流量まで対応
- ◆ 差圧維持弁で正確な混入量を実現
- ◆ 常時施肥など薄い施肥では原液をそのまま混入
- ◆ 低圧でも高圧でも正確な混入量を実現

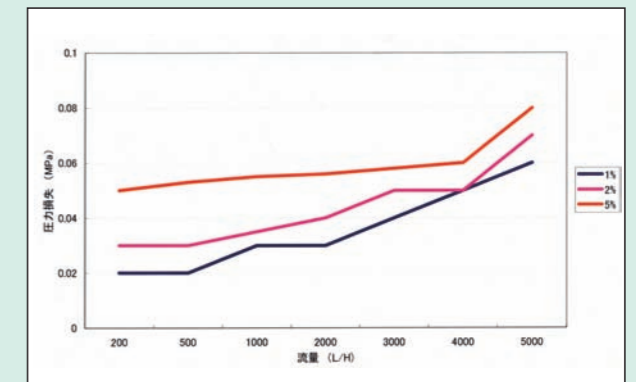
用途

- ◆ 露地、施設園芸…液肥の混入、防除薬液の混入
- ◆ 畜産…家畜の飲料水へワクチン・薬液の混入
- ◆ 水処理…薬液の混入
- ◆ 環境…プラントの消臭剤の混入、洗剤液の混入

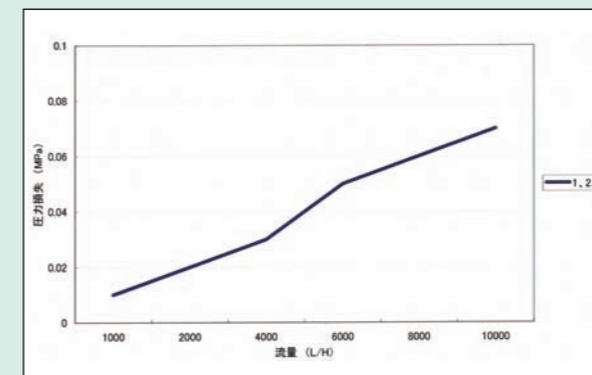
ミックスライト圧力損失線図



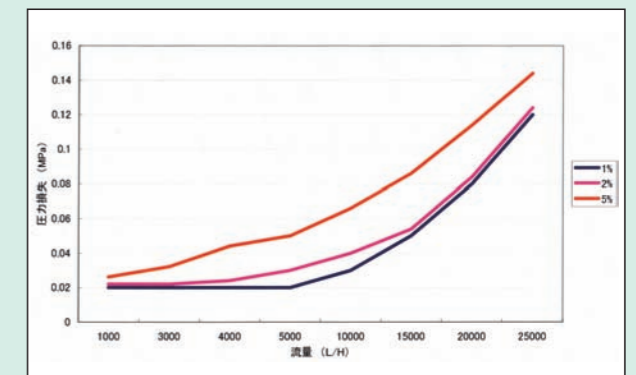
混入器 2502/2504/2506/2510 流量-圧力損失線図



混入器 TF-5 流量-圧力損失線図



混入器 TF-10 流量-圧力損失線図



混入器 TF-25 流量-圧力損失線図